

Halteschlaufen Straps

HAPPICH GmbH

Lise-Meitner-Straße 14
42119 Wuppertal
Deutschland

Telefon +49 (0)202.87 03 – 0
Fax +49 (0)202.87 03 – 599
E-Mail info@happich.de

www.happich.de

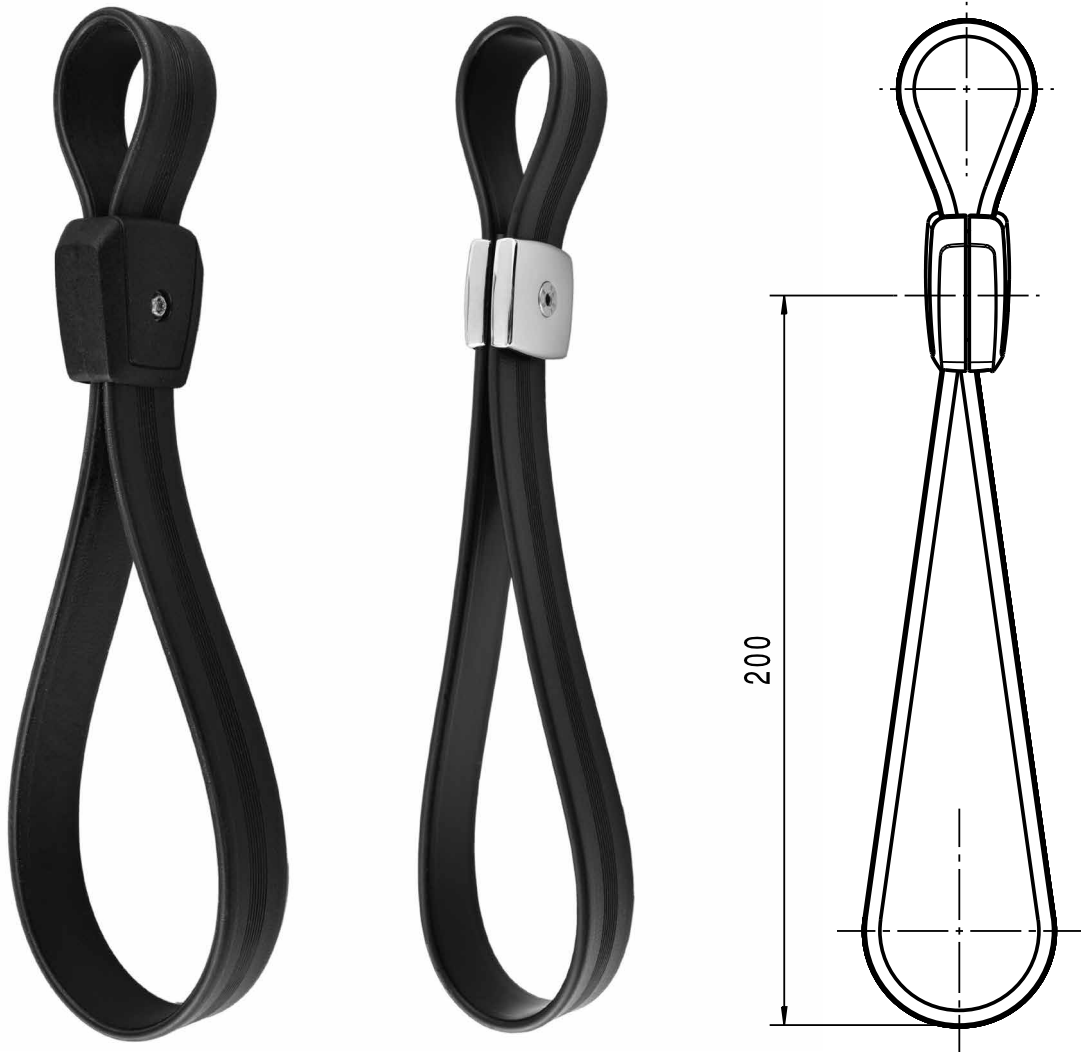


Abbildung zeigt verschraubten Zustand.
The drawing shows screwed situation.

Halteschlaufe

für Montage ohne Klemmring

nicht montiert

Länge: 625 mm (+/-4 mm)

mit einextrudiertem Gewebeband

Sondergrößen und Sonderfarben auf Anfrage

Verpackung: Halteschlaufenprofil inkl. Klemmstück,
2-teilig und Schraube

Strap

for mounting without rotary catch lock

not assembled

length : 625 mm (+/-4 mm)

with in-extruded fabric tape

special sizes and special colours on request

Packing: strap-profile incl. clamping-piece (two parts)
and screw

Artikel-Nr. part no.	Halteschleife / strap			Klemmstück mit Schraube clamping piece with screw		ohne Klemm- stück without clamping piece	Gewicht weight	VE S.U.
	Material material	Farbe colour	Bohrung Loch drill-hole	Material material	Farbe colour			
582 0143	PVC	silbergrau ähnlich 7001 silver similar RAL 7001	5 mm	GDZn	Klemmstück verchromt clamping piece chromed		150 g	10
582 0144	PVC	schwarz/black	5 mm	GDZn	Klemmstück schwarz bepulvert clamping piece black powdered		150 g	10
582 0145	PVC	silbergrau ähnlich 7001 silver similar RAL 7001	8 mm	PA	silbergrau ähnlich 7001 silver similar RAL 7001		125 g	10
582 0146	PVC	schwarz/black	8 mm	PA	schwarz/black		125 g	10
582 0141	PVC	silbergrau ähnlich 7001 silver similar RAL 7001	5 mm			x	100 g	10
582 0147	PVC	schwarz/black	5 mm			x	100 g	10
582 0156	PVC	silbergrau ähnlich 7001 silver similar RAL 7001	8 mm			x	100 g	10
582 0157	PVC	schwarz/black	8 mm			x	100 g	10
582 0243	antibakteriell antibacterial	silbergrau ähnlich 7001 silver similar RAL 7001	5 mm	GDZn	Klemmstück verchromt clamping piece chromed		150 g	10
582 0244	antibakteriell antibacterial	schwarz/black	5 mm	GDZn	Klemmstück schwarz bepulvert clamping piece black powdered		150 g	10
582 0245	antibakteriell antibacterial	silbergrau ähnlich 7001 silver similar RAL 7001	8 mm	PA	silbergrau ähnlich 7001 silver similar RAL 7001		125 g	10
582 0246	antibakteriell antibacterial	schwarz/black	8 mm	PA	schwarz/black		125 g	10
582 0247	antibakteriell antibacterial	silbergrau ähnlich 7001 silver similar RAL 7001	5 mm			x	100 g	10
582 0248	antibakteriell/ antibacterial	schwarz/black	5 mm			x	100 g	10
582 0255	antibakteriell antibacterial	silbergrau ähnlich 7001 silver similar RAL 7001	8 mm			x	100 g	10
582 0256	antibakteriell antibacterial	schwarz/black	8 mm			x	100 g	10

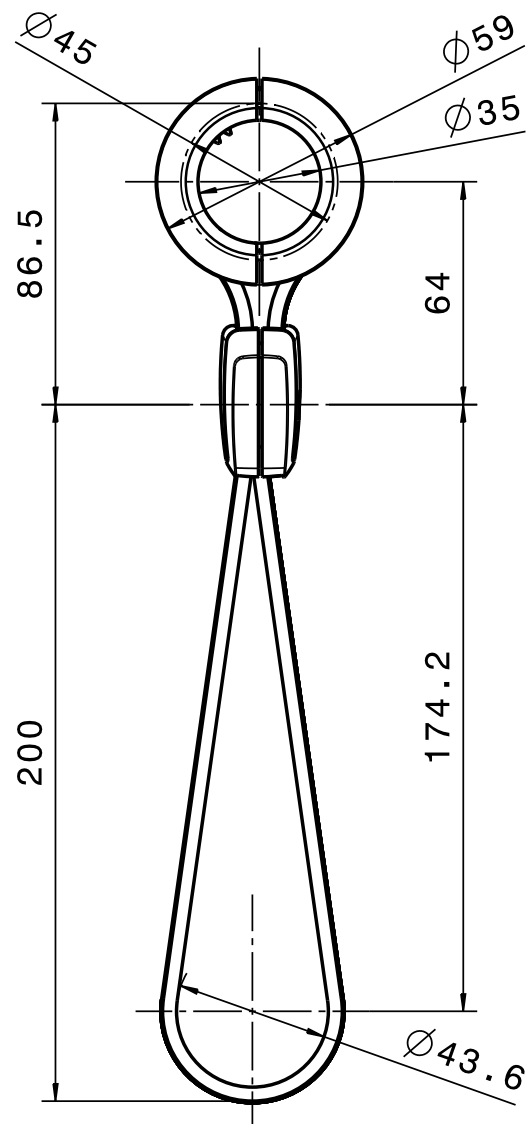


Abbildung zeigt verschraubten Zustand.
The drawing shows screwed situation.

Halteschlaufe

für Montage mit Klemmring

nicht montiert

Länge: 673 mm (+/-4 mm)

mit einextrudiertem Gewebeband

Sondergrößen und Sonderfarben auf Anfrage

Verpackung: Halteschlaufenprofil inkl. Klemmstück,
2-teilig und Schraube

Klemmring gesondert bestellen.

Strap

for mounting with rotary catch lock

not assembled

length 673 mm (+/-4 mm)

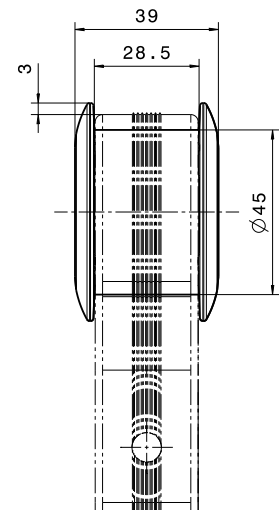
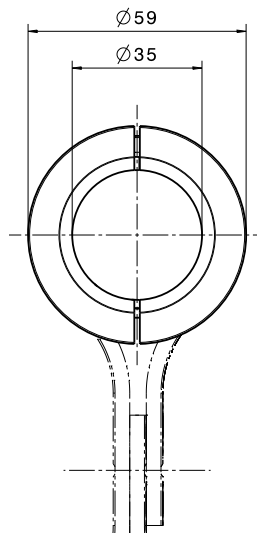
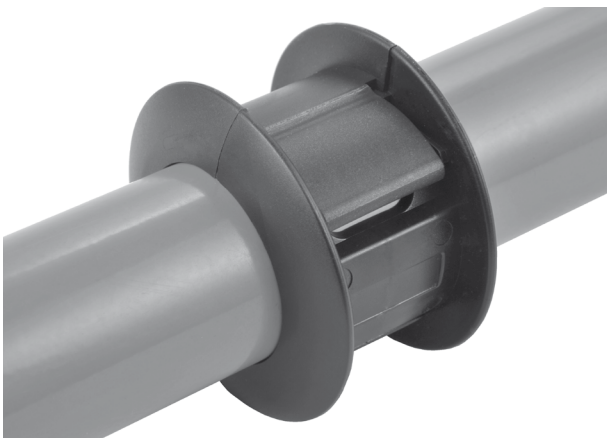
with in-extruded fabric tape

special sizes and special colours on request

Packing: strap-profile incl. clamping-piece (two parts)
and screw

Rotary catch lock order separately.

Artikel-Nr./ part no.	Halteschleife/ strap			Klemmstück mit Schraube clamping piece with screw		ohne Klemm- stück without clamping piece	Gewicht weight	VE S.U.
	Material material	Farbe colour	Bohrung Loch drill-hole	Material material	Farbe colour			
582 0148	PVC	silbergrau ähnlich 7001 silver similar RAL 7001	5 mm	GDZn	Klemmstück verchromt clamping piece chromed		160 g	10
582 0149	PVC	schwarz/black	5 mm	GDZn	Klemmstück schwarz bepulvert clamping piece black powdered		160 g	10
582 0150	PVC	silbergrau ähnlich 7001 silver similar RAL 7001	8 mm	PA	silbergrau ähnlich 7001 silver similar RAL 7001		135 g	10
582 0151	PVC	schwarz/black	8 mm	PA	schwarz/black		135 g	10
582 0152	PVC	silbergrau ähnlich 7001 silver similar RAL 7001	5 mm			x	110 g	10
582 0153	PVC	schwarz/black	5 mm			x	110 g	10
582 0158	PVC	silbergrau ähnlich 7001 silver similar RAL 7001	8 mm			x	110 g	10
582 0159	PVC	schwarz/black	8 mm			x	110 g	10
582 0249	antibakteriell antibacterial	silbergrau ähnlich 7001 silver similar RAL 7001	5 mm	GDZn	Klemmstück verchromt clamping piece chromed		160 g	10
582 0250	antibakteriell antibacterial	schwarz/black	5 mm	GDZn	Klemmstück schwarz bepulvert clamping piece black powdered		160 g	10
582 0251	antibakteriell antibacterial	silbergrau ähnlich 7001 silver similar RAL 7001	8 mm	PA	silbergrau ähnlich 7001 silver similar RAL 7001		135 g	10
582 0252	antibakteriell antibacterial	schwarz/black	8 mm	PA	schwarz/black		135 g	10
582 0253	antibakteriell antibacterial	silbergrau ähnlich 7001 silver similar RAL 7001	5 mm			x	110 g	10
582 0254	antibakteriell antibacterial	schwarz/black	5 mm			x	110 g	10
582 0257	antibakteriell antibacterial	silbergrau ähnlich 7001/ silver similar RAL 7001	8 mm			x	110 g	10
582 0258	antibakteriell antibacterial	schwarz/black	8 mm			x	110 g	10



582 0154 schwarz
582 0155 silbergrau ähnlich 7001

Klemmring

Material: PP
 für Rohrdurchmesser 34–35 mm
 für Halteschlaufe siehe Seiten 78-79
 (Halteschlaufe Montage mit Klemmring)

29 g /St.

VE 10 St.

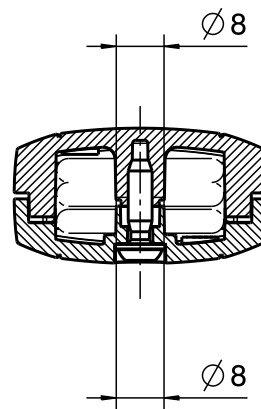
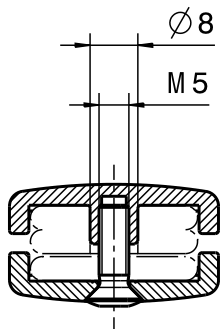
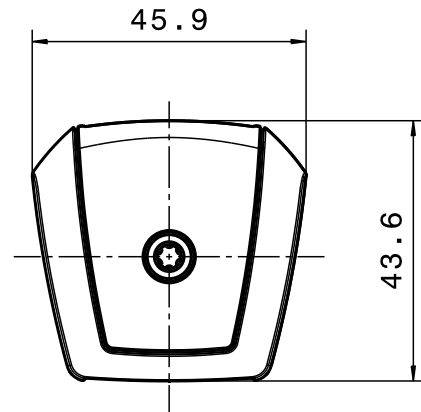
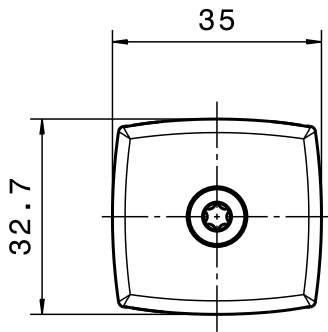
582 0154 black
582 0155 silver similar RAL 7001

Rotary catch lock

Material: PP
 for 34–35 mm dia handrails
 for straps see page 78-79
 (strap for mounting with rotary catch lock)

29 g /each

S.U. 10



Klemmstück (2-teilig)

lose, inkl. Schraube

Clamping piece (two parts)

loose items, with screw

Artikel-Nr. / part no.	Material / material	Farbe / colour	Gewicht / weight	VE / S.U.
582 0142 (Abb./Illus. 1)	Al	verchromt chrome plated	50 g	10
582 0129 (Abb./Illus. 1)	Al	schwarz bepulvert black powder	50 g	10
582 0133 (Abb./Illus. 2)	PA	silbergrau ähnlich 7001 silver similar RAL 7001	25 g	10
582 0137 (Abb./Illus. 2)	PA	schwarz/black	25 g	10





Halteschlaufen Straps

HAPPICH-RIU S.A.

Avda. Maresme, 44 3^o-1^a
08918 Badalona
Spain

Phone +34 933 037 600
Fax +34 933 037 610
E- Mail acriu@acriu.com

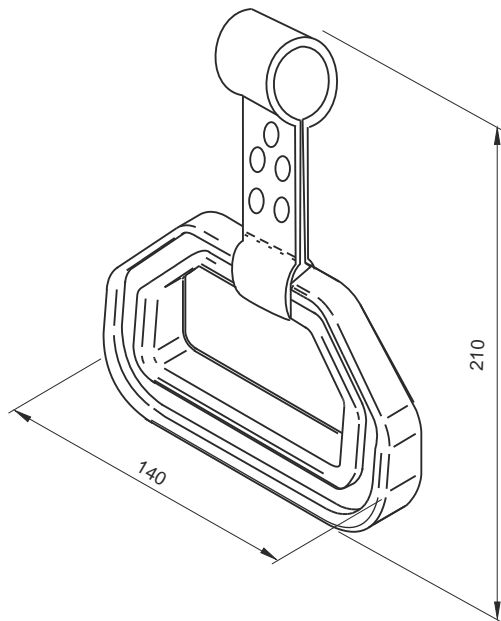
www.happich-riu.com



0685 00
AGARRADOR AUTOBUS
BUS GRIP HANDLE

Plástico negro y cinta de
nylon reforzada
Black plastic with reinforced
nylon belt

Peso / Weight 124 g



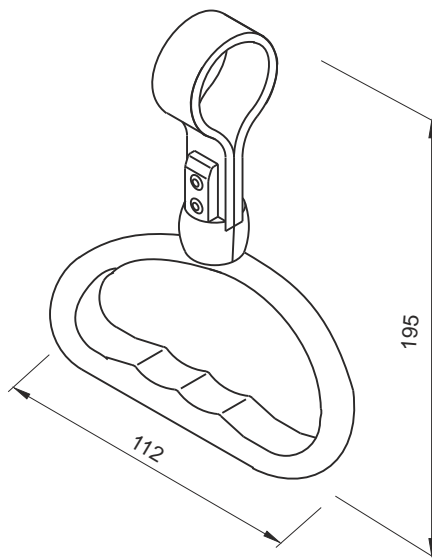
0710 01
AGARRADOR AUTOBUS
BUS GRIP HANDLE

Plástico amarillo y cinta de nylon
reforzada
Yellow plastic with reinforced
nylon belt

0710 03
AGARRADOR AUTOBUS
BUS GRIP HANDLE

Plástico gris y cinta de nylon
reforzada
Grey plastic with reinforced
nylon belt

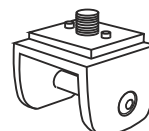
Peso / Weight 80 g

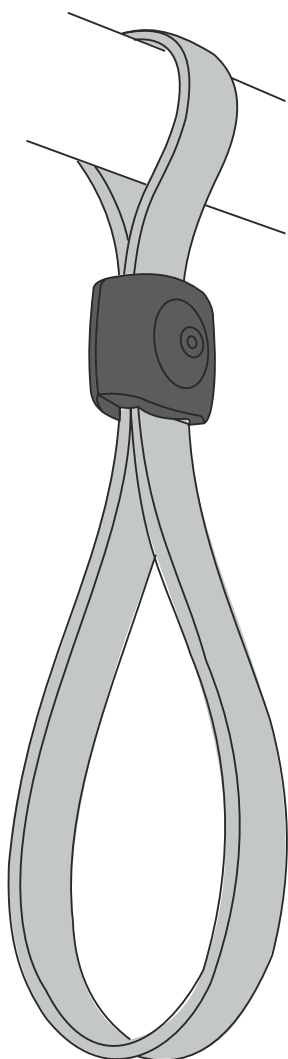


0690 80
CLIP DE POSICIONAMIENTO
POSITIONING CLIP

Plástico negro con adhesivo
Auto adhesive black plastic

Peso / Weight 36 g





0690 XX
AGARRADOR AUTOBUS
MODELO IGOSTRAP®
BUS GRIP HANDLE

Cinta de plástico varios colores
Brida metálica color gris
Brida de plástico varios colores
Various colours plastic belt
Grey colour metal clamp
Various colour clamp

Peso / Weight 200 g

Resistencia 200 Kg.
Resistencias Segun E DIN 5510-2
al fuego S-4, al humo SR-2,
y al goteo ST-2

REFERENCIAS CINTAS / BELT CODE

0690 1X GRIS / GREY RAL 7001

0690 2X ROJO / RED RAL 3002

0690 3X AZUL / BLUE RAL 5023

0690 4X NARANJA / ORANGE RAL 2004

0690 5X AMARILLO / YELLOW RAL 1018

REFERENCIAS BRIDA / CLAMP CODE

0 BRIDA METALICA / METALIC CLAMP

1 PLASTICO GRIS ANTRACITA

GREY PLASTIC RAL 7016

2 PLASTICO ROJO / RED RAL 3020

3 PLASTICO AZUL / BLUE RAL 5017

4 PLASTICO BLANCO / WHITE RAL 906

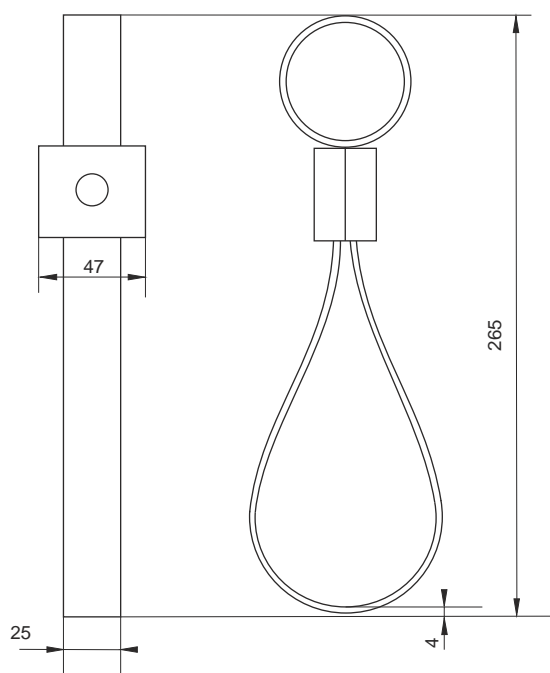
EJEMPLO DE CODIGO / CODE EXAMPLE

UN ASA COLOR NARANJA CON BRIDA AZUL
TIENE EL CODIGO 0690 43

A BUS GRIP HANDLE ORANGE BELT WITH
BLUE CLAMP GIVE CODE 0690 43

OTROS COLORES DE CINTA SON POSIBLES

BAJO PEDIDO ESPECIAL CODIGO 0691
ODER BELT COLOURS ARE AVAILABLES
UNDER SPECIAL ORDER CODE 0691



Halteschlaufen Straps

Weston Body Hardware Ltd.

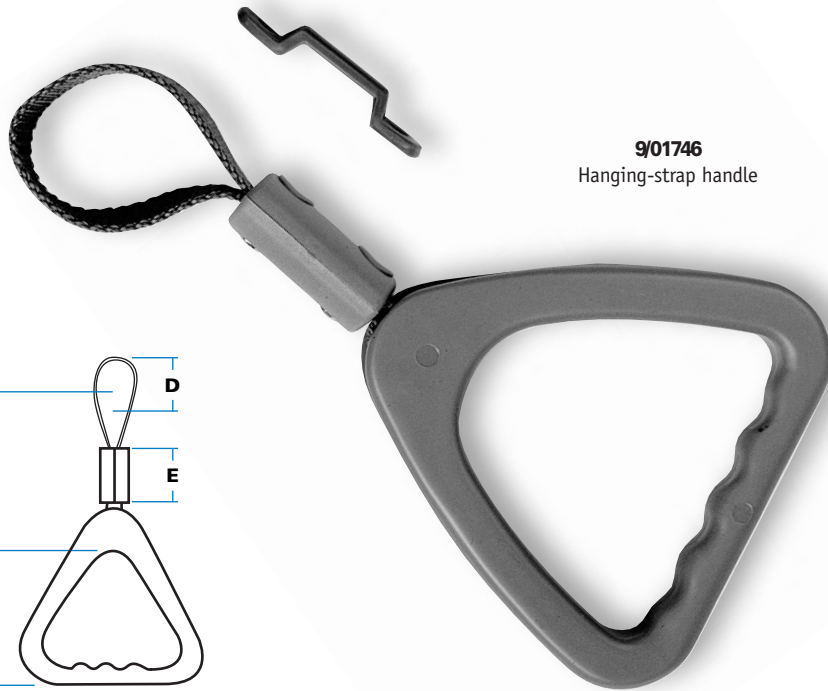
Crossgate Road
Park Farm Redditch B98 7SN
United Kingdom

Phone +44(0)1527 5160600

Fax +44(0)1527 5260600

E-Mail lockmaster@westonbodyhardware.com

www.westonbodyhardware.com



901746
Hanging-strap handle

HANGING-STRAP HANDLE [30mm RAIL]

A well-proven design for coaches and light railcars, this is a solid, moulded handle with comfortable, wide grip and 25 mm woven strap. Normally for 30 mm rail, it can be cut and adjusted to give tight or loose fit, and used on rails up to 50 mm diameter. A moulded 'top-hat' bracket is provided.

SPECIFICATION

A	Height to rail centre (max.)	130 mm
B	Grip height	100 mm
C	Grip width	130 mm
D	Max diameter	50 mm
E	Sleeve length	50 mm

ORDERING CODE

901746 Hanging-strap handle, grey

Note: Strap length can be provided exactly to size for volume contract requirements.



Cut strap to desired size and secure with 2-piece sleeve. Attach bracket on top of rail to prevent sideways movement.



Normal finish is grey, black and other colours to special order.



Handle, brackets and strap moulded in polypropylene, (Burning rate less than 100 mm per minute).



On a test-rig, handle withstood loads of 2.1kN (470lbf). Recommended safe load is 1kN (225lbf).